

# 235 P



**1.1997**

**Spare parts**

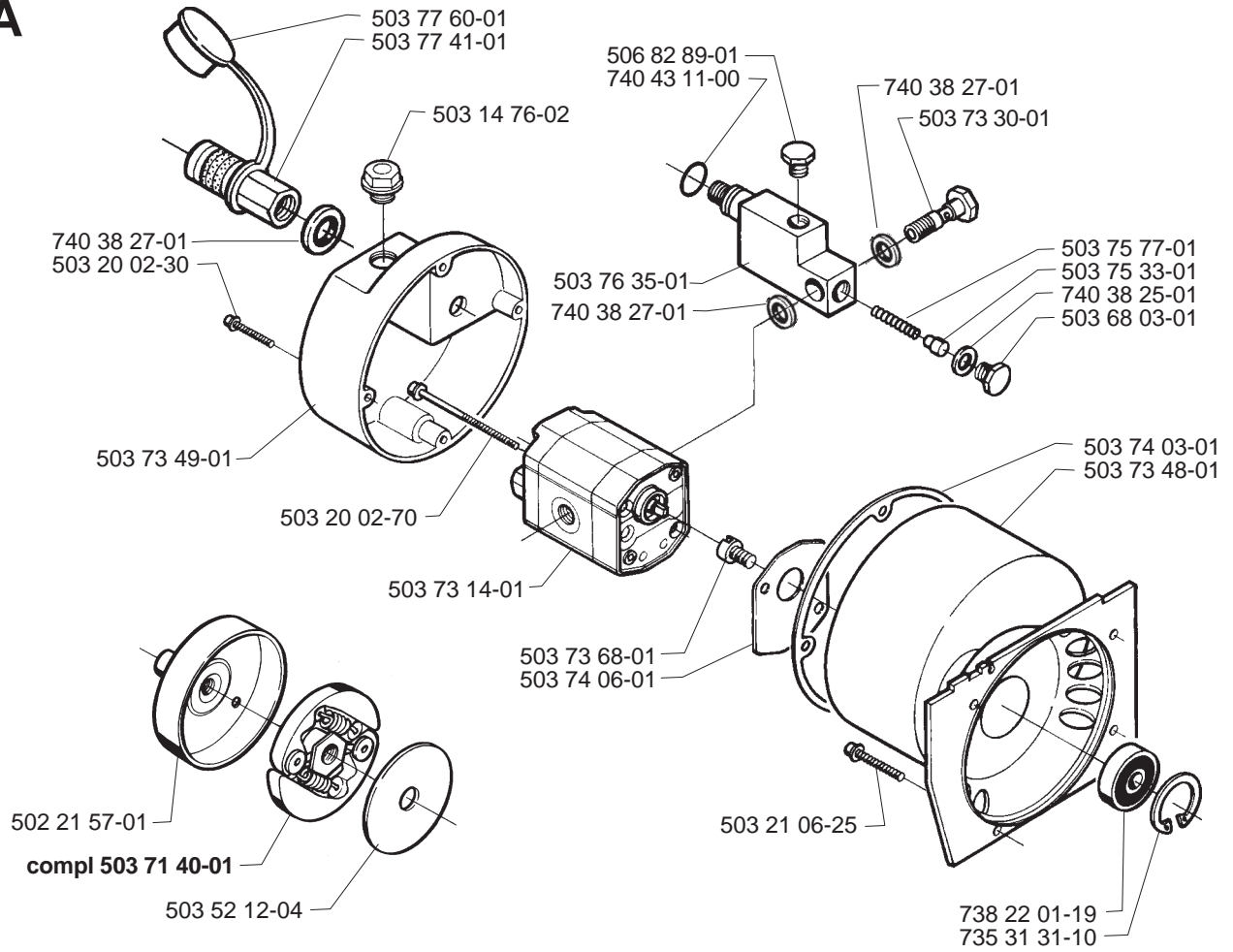
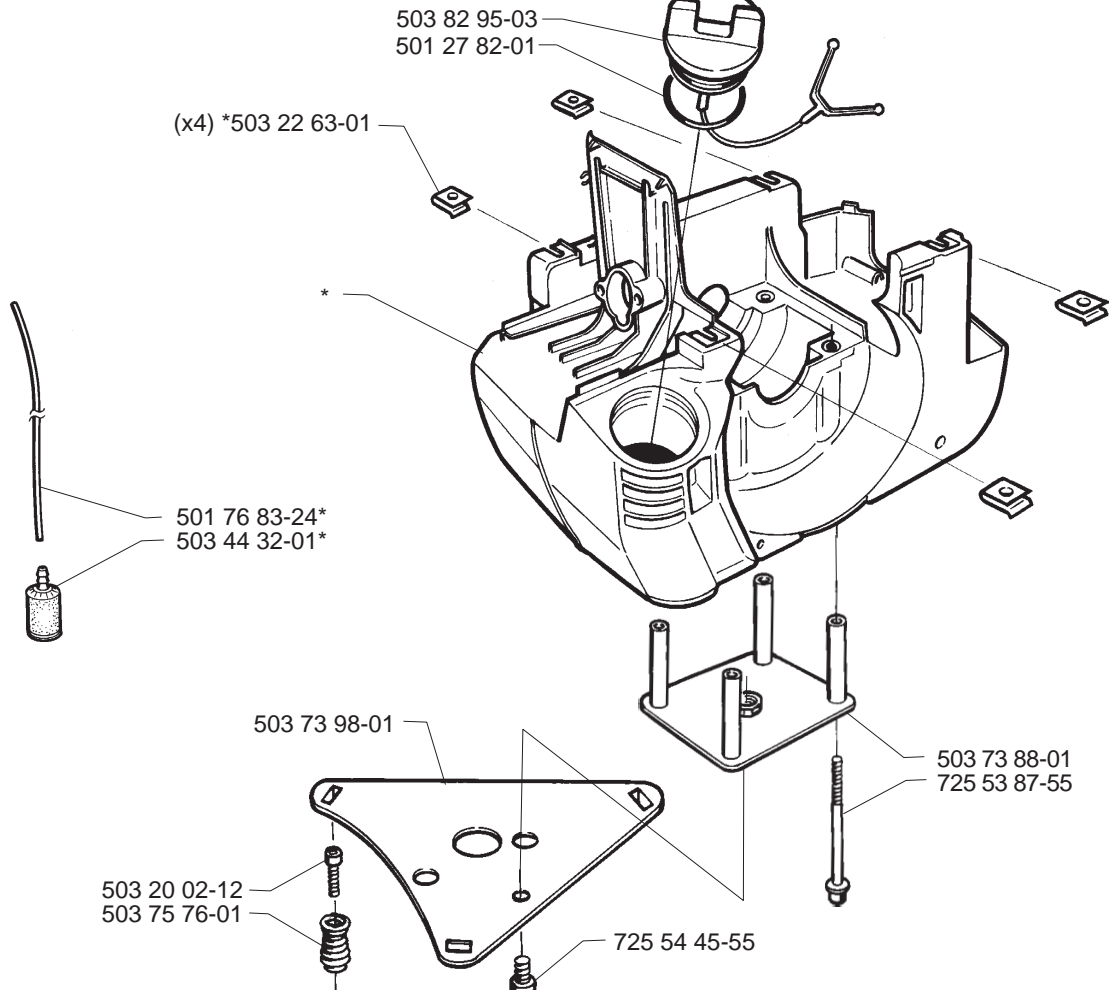
**Ersatzteile**

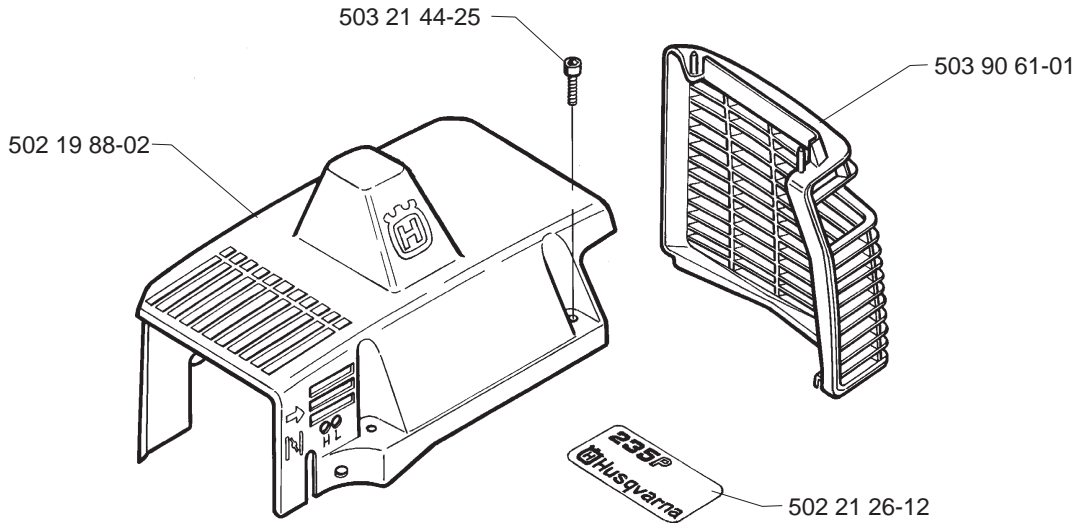
**Pièces détachées**

**Reserve onderdelen**

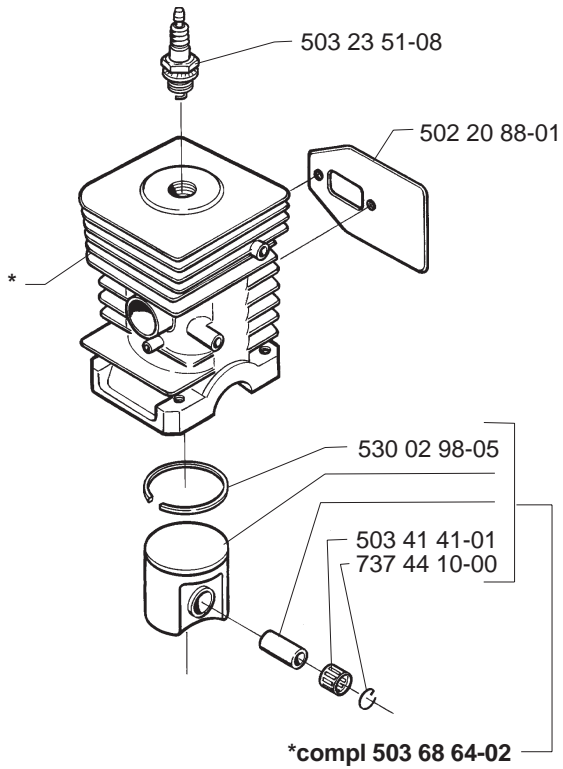
**Repuestos**

**Reservdelar**

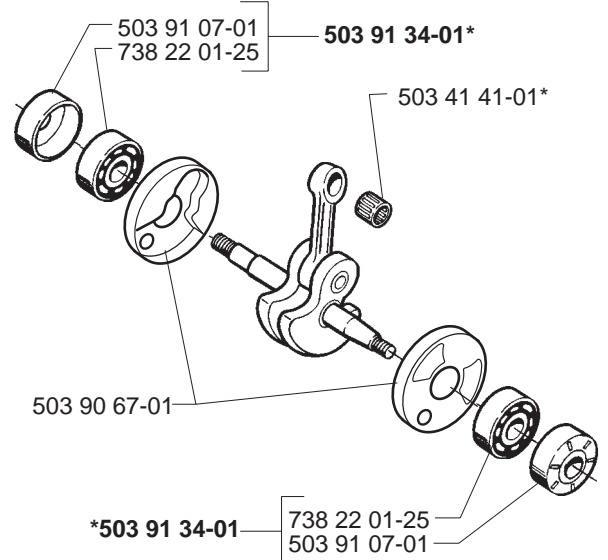
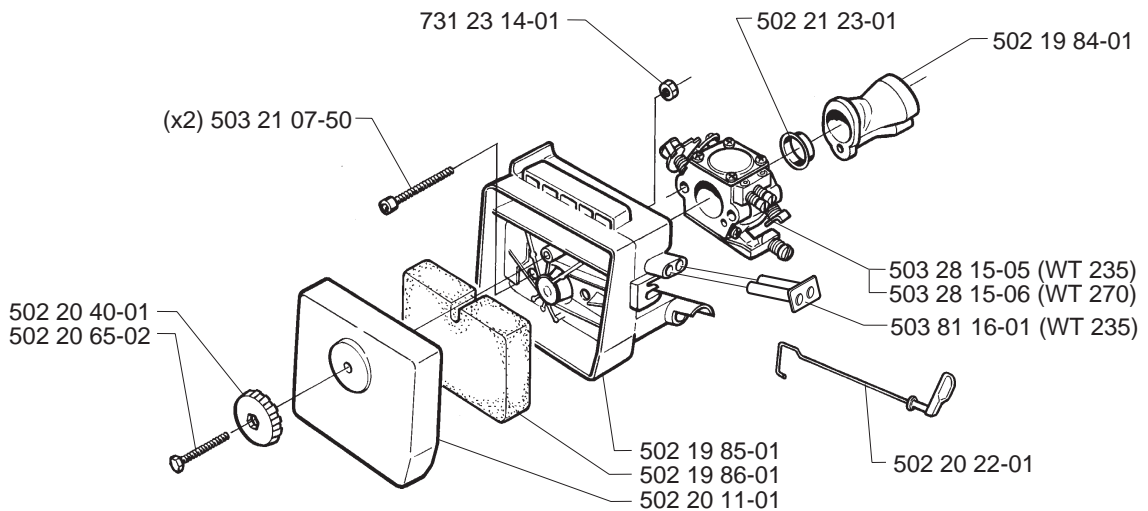
**A****L****\*compl 503 84 00-01**

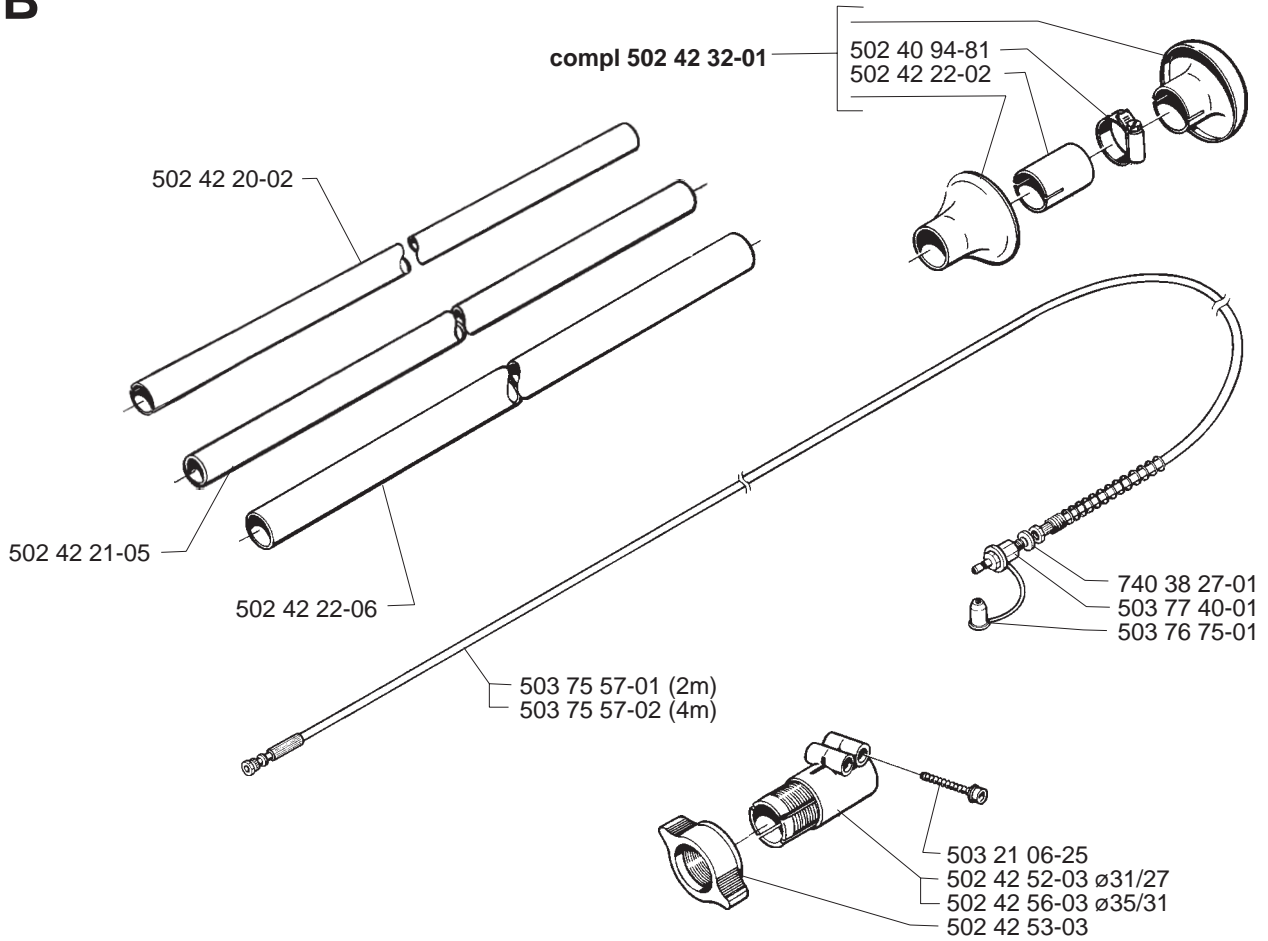
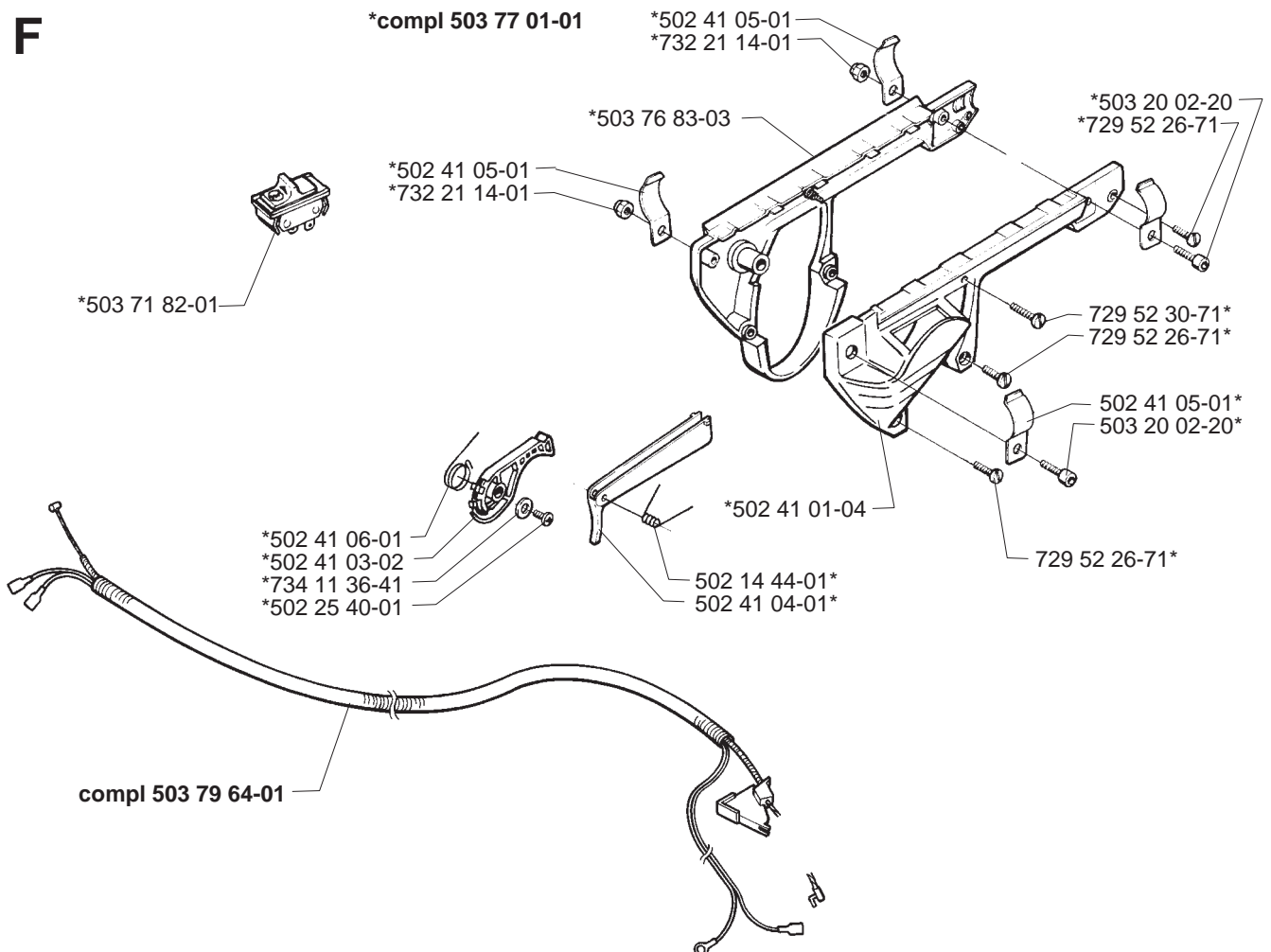
**C****D**

\*compl 503 69 46-01

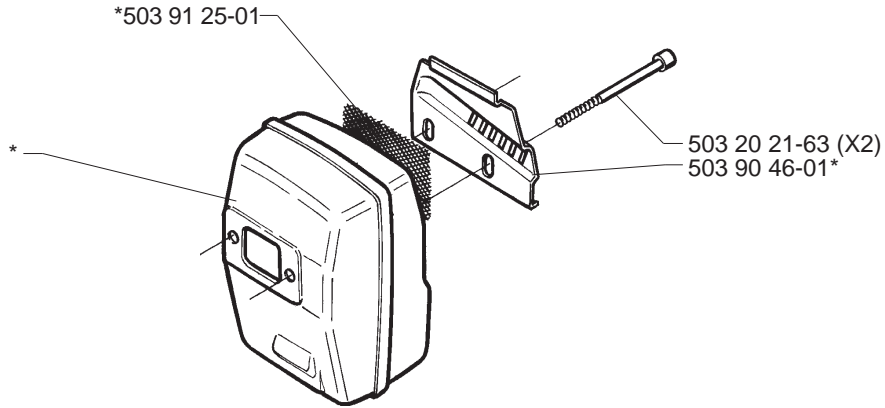
**G**

\*compl 502 21 28-03

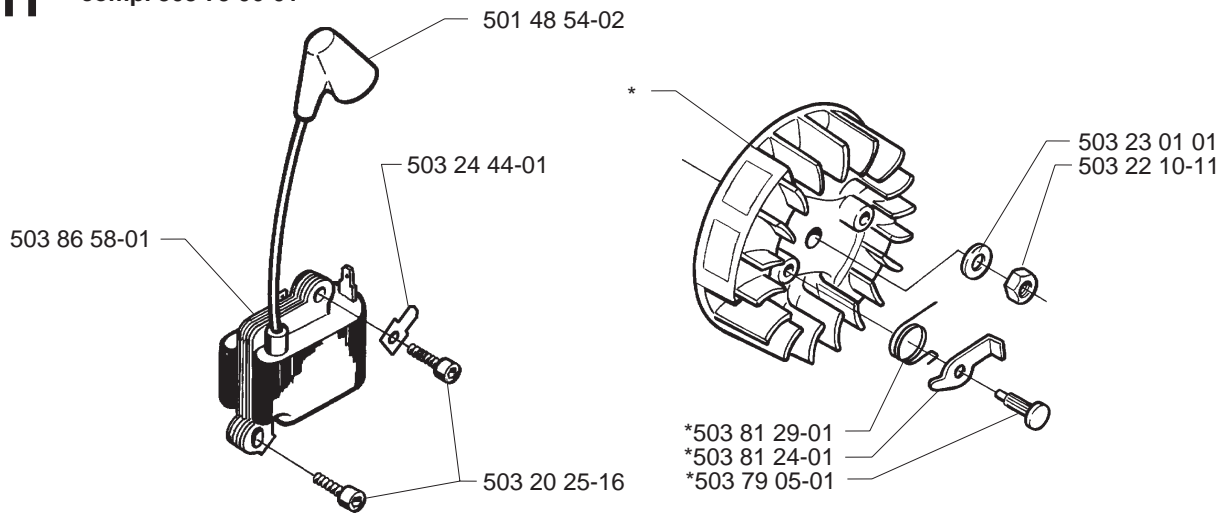
**K**

**B****F**

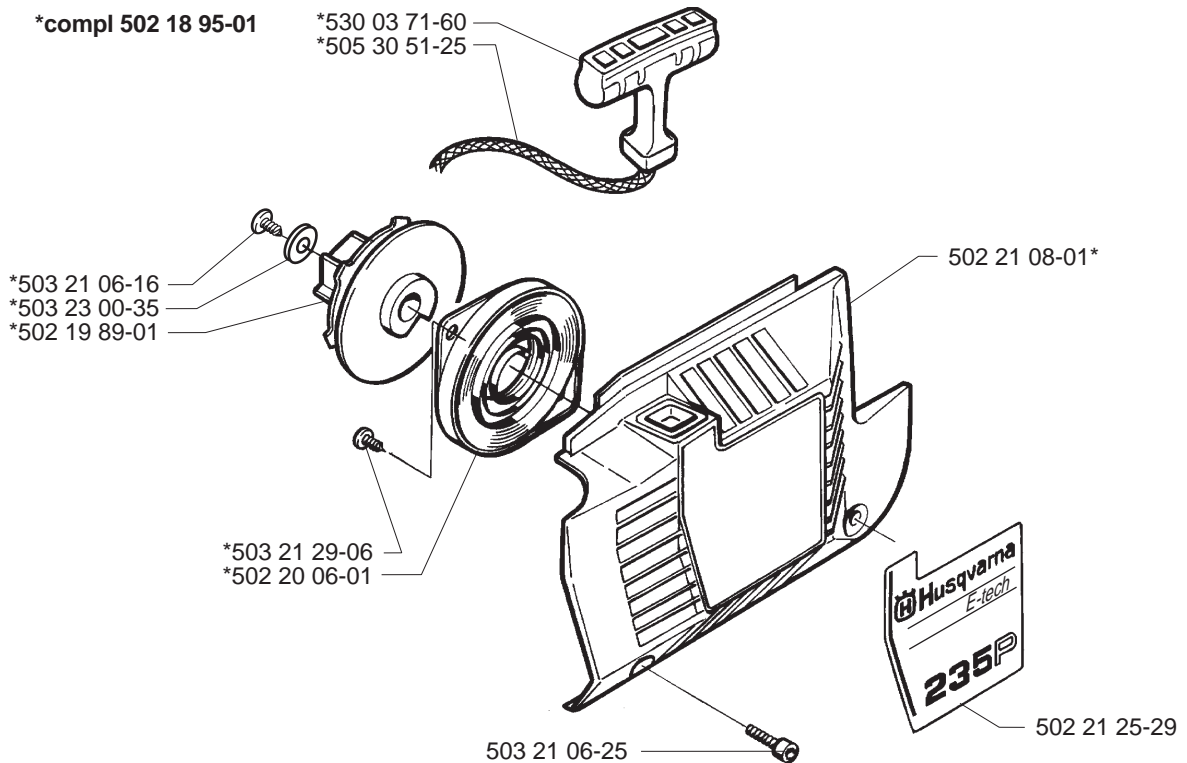
**E** \*compl 503 90 47-01

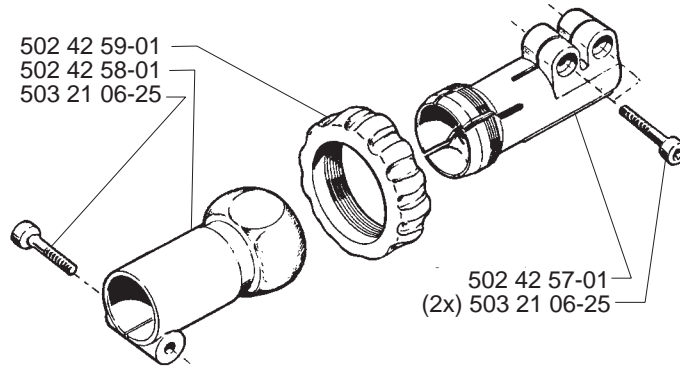
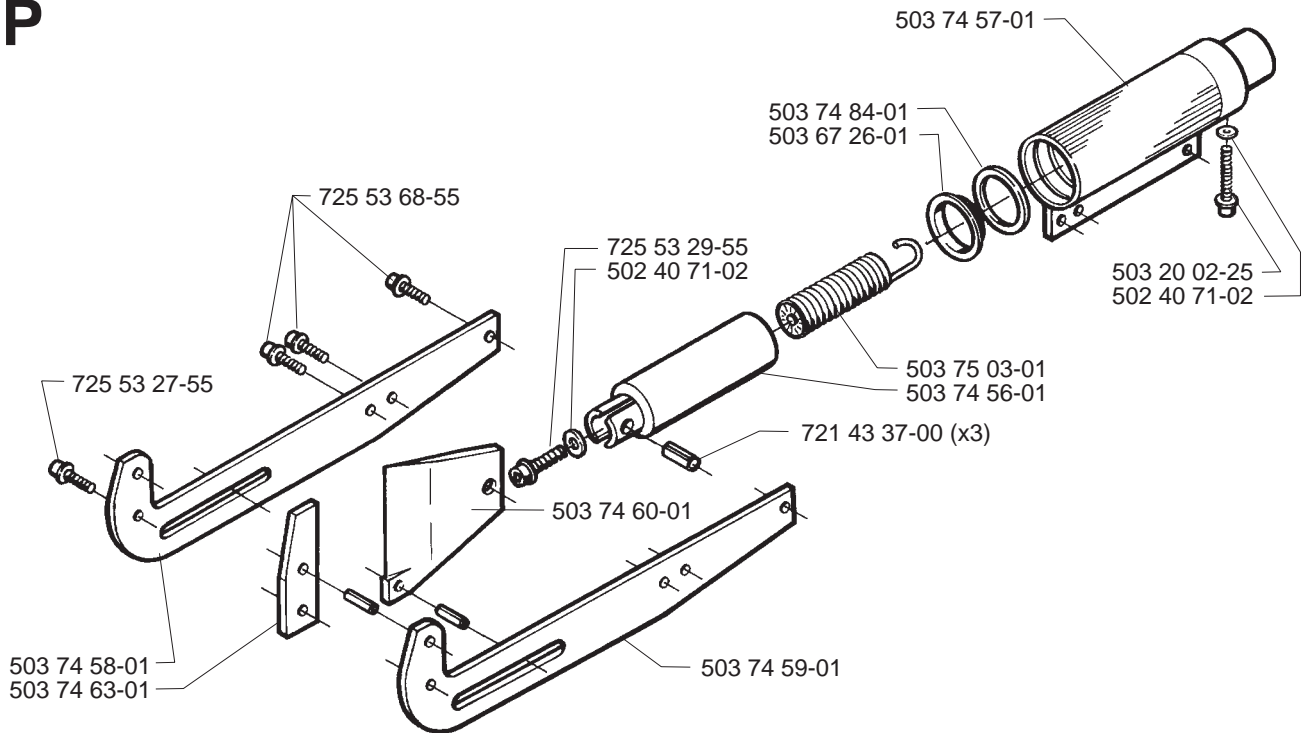
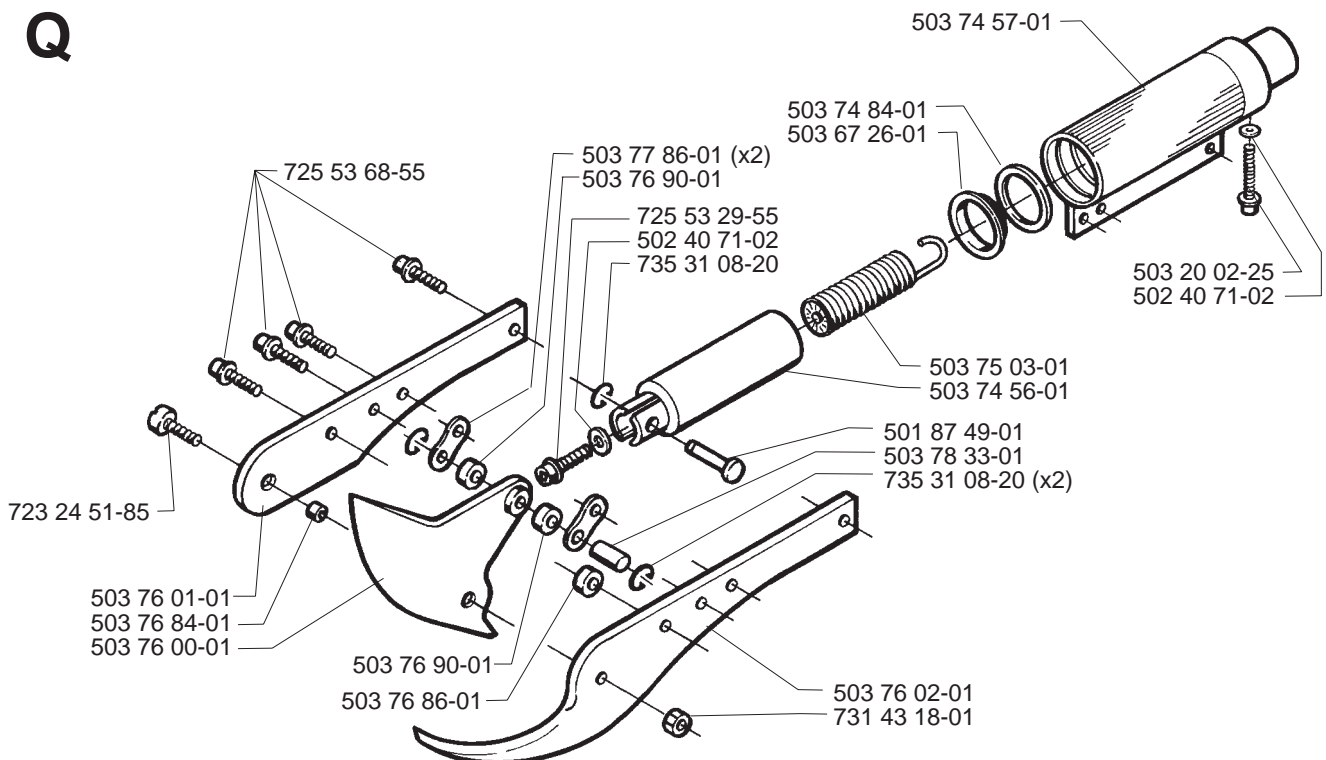


**H** \*compl 503 79 06-01



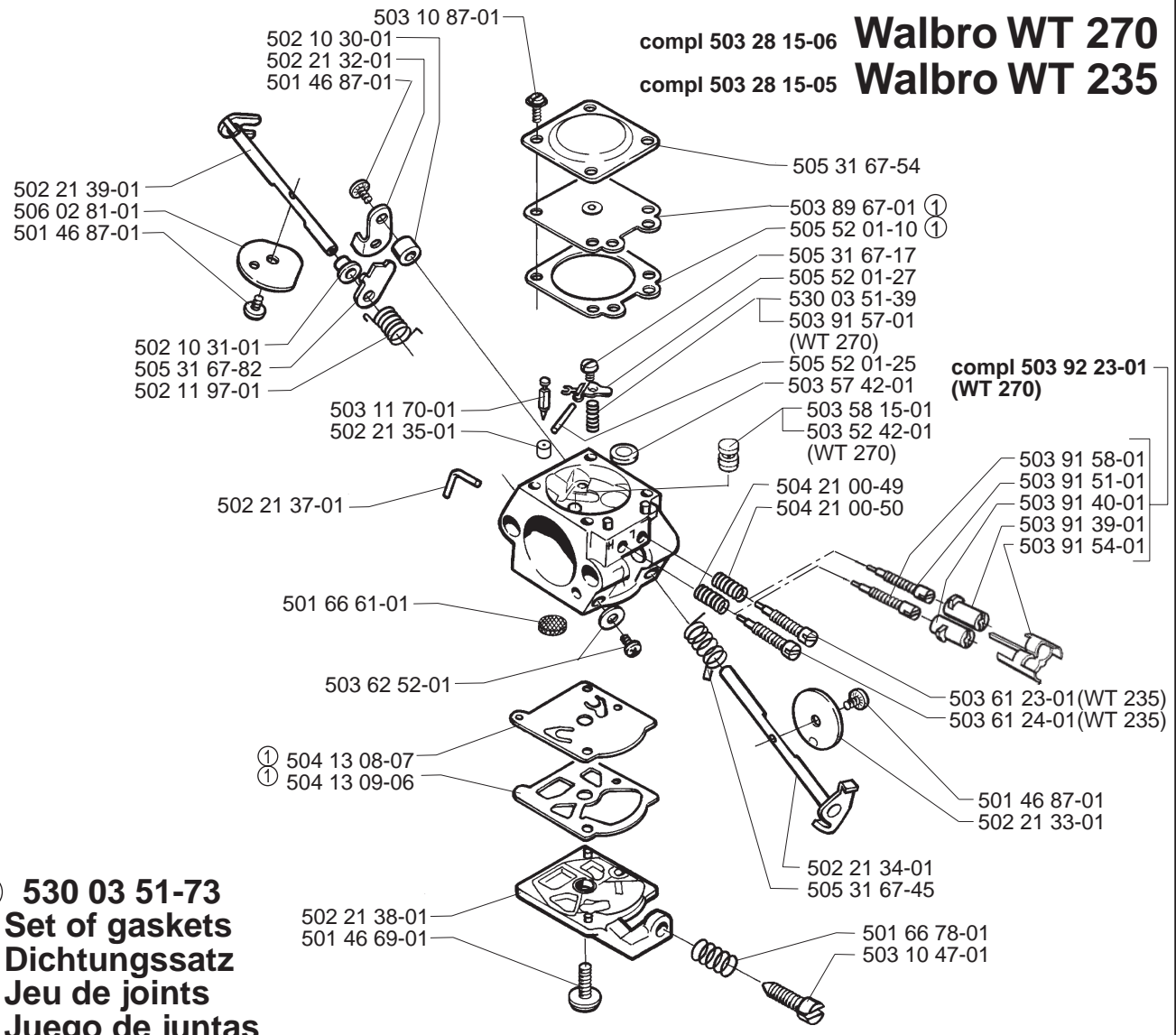
**M** \*compl 502 18 95-01



**J****P****Q**

**N**

compl 503 28 15-06 **Walbro WT 270**  
compl 503 28 15-05 **Walbro WT 235**



compl 503 92 23-01 (WT 270)

① **530 03 51-73**  
**Set of gaskets**  
**Dichtungssatz**  
**Jeu de joints**  
**Juego de juntas**

**R**

\*compl 503 73 86-01

